

高效细碎机

High-efficient Fine Crusher

产品描述

高效细碎机是上海轩世机械有限公司独有的一种新型制砂机，是综合吸收各种破碎机械优点的基础上开发出来的一种产品，其可广泛应用于人工机制砂，水泥建材，冶金化工等行业，可取代传统制砂机械。具有以下特点：结构简单实用，简化制砂工艺，节能型单台电机，较大程度的降低了制砂成本，并且性能稳定，检修方便。产砂率高，一次性的产砂率达到85%以上，生产能力强。采用石打石的原理，具有整形功能，生产出来的砂粒形均匀呈立方多面体，适应于高等级公路、铁路、桥梁、机场、水利、搅拌站等建筑工程行业使用的优质砂料。易损部件采用特种材质，使用寿命长，是传统制砂机械的十倍以上，是机制砂场的最佳选择。

Product Description

High-efficient fine crusher is a unique new sand making machine which develops on the basis of various crushing machines and gains advantages of these machines. Currently it is extensively applied in the field of sand making, cement and building materials, metallurgy and chemical, etc. It features with simple structure, simplified sand making process (changing tertiary crushing to secondary crushing), reliable performance, convenient maintenance, uniform granular, long hammer life, high production capacity, low operating cost and high efficiency.



产品优势和特点

- 出料粒度小、粒型均匀。
- 生产能力大、锤头寿命长。
- 配套功率小、工艺简化、结构简单。
- 维修方便、费用低。
- 设备投资低于同等规模。
- 产出效率高、应用广泛。

Advantages and Features

- Small particle size, uniform particle size.
- Large capacity, long life service hammer.
- Small supporting power, simplified process and simple structure.
- Easy maintenance and low cost.
- Equipment investment is lower than the same scale.
- High efficient output, wide range of applications.

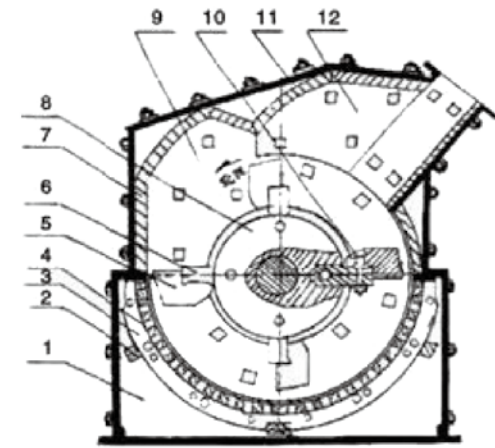
工作原理

工作时，高效细碎机在电机的带动下，转子高速旋转，物料进入第一破碎腔破碎与转子上的板锤撞击破碎，然后进入第二细碎腔进行粉碎，最后从出料口排出。

Working Principle

During work, high-efficient fine crusher is driven by the motor which makes the rotor revolving in high speed. The material enter into the first crushing cavity to impact the hammer of the rotor; then smash into the second crushing chamber, and finally from the discharging opening.

结构示意图 Structural Drawing



- | | |
|----------|---------------------------------|
| 1、下箱体 | 1. Lower housing |
| 2、方刚 | 2. Square steel |
| 3、蓖条组合件 | 3. Castor-oil plant of assembly |
| 4、蓖条 | 4. Grate |
| 5、锤头 | 5. Hammer |
| 6、锤体 | 6. Hammer block |
| 7、侧衬板 | 7. Side plate |
| 8、轮鼓 | 8. Wheel drum |
| 9、第二细碎腔 | 9. Second crushing chamber |
| 10、锤头螺栓 | 10. Bolt of hammer |
| 11、顶衬板 | 11. Cap board |
| 12、第一破碎腔 | 12. The first crushing cavity |

主要技术参数 (Main technical parameters)

规格型号 Model	进料口尺寸 Feeding Opening Size (mm)	最大进料尺寸 Max. Feeding Size (mm)	出料尺寸 Discharging Size(mm)	出料篦缝调节宽度 Adjustable Width of Rod(mm)	产量 Capacity(t/h)		功率 Power (kw)
					水泥熟料 Cement Clinker	石灰石 Limestone	
Ø800×400	400×185	<180	<5	0-30	20-30	30-35	37
Ø800×600	500×250	<180	<5	0-30	35-40	40-45	45
Ø800×800	550×330	<180	<5	0-30	40-45	45-50	45
Ø1000×1000	1000×350	<180	<5	0-30	50-55	65-75	55
Ø1200×1000	1200×400	<180	<5	0-30	65-80	75-100	100/110
Ø1200×1200	1200×450	<180	<5	0-30	75-90	90-110	110/132
Ø1400×1400	1500×500	<190	<5	0-30	90-130	110-150	160
Ø1600×1600	1600×550	<190	<5	0-30	180-210	190-250	250
Ø1800×1800	1800×800	<190	<5	0-30	250-270	280-310	315